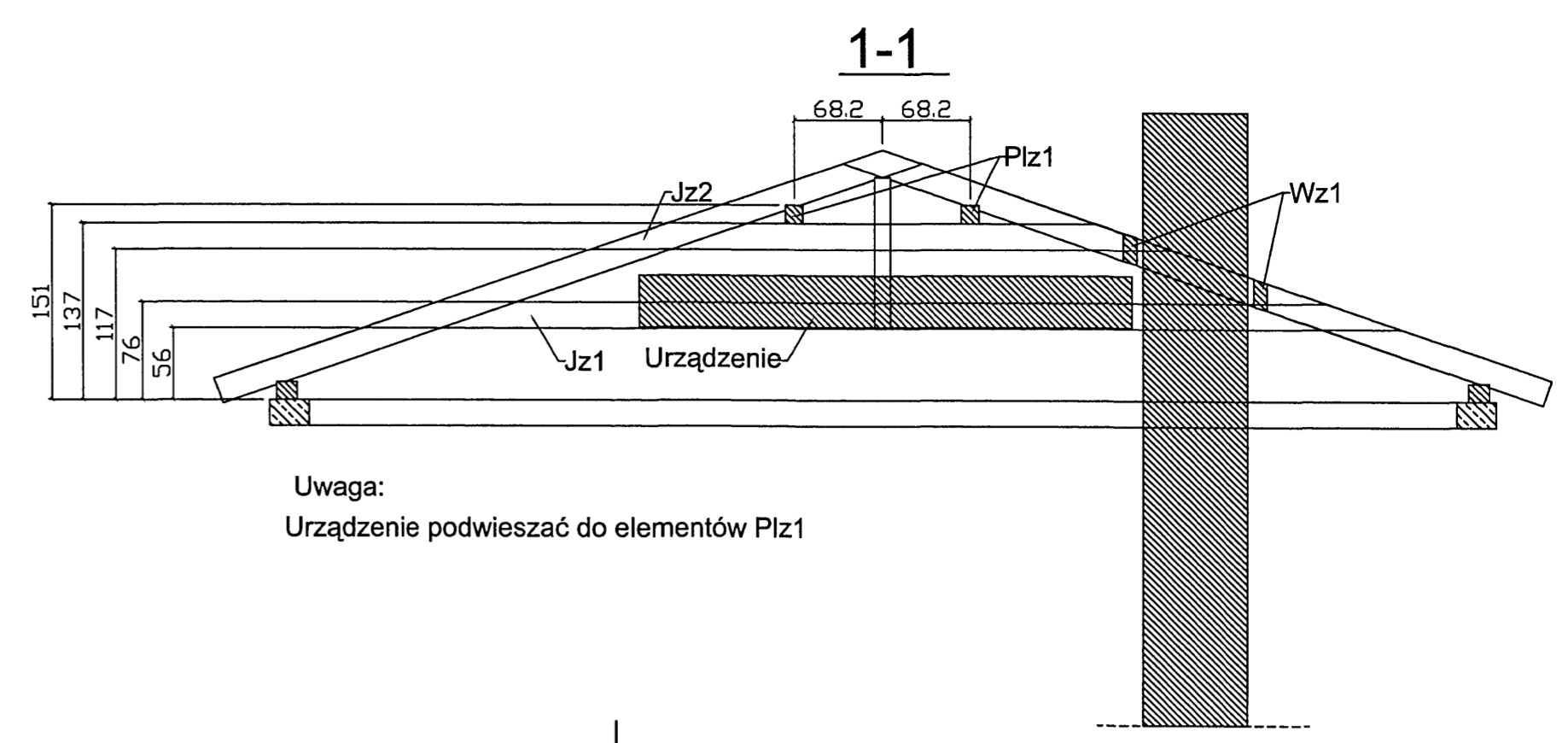
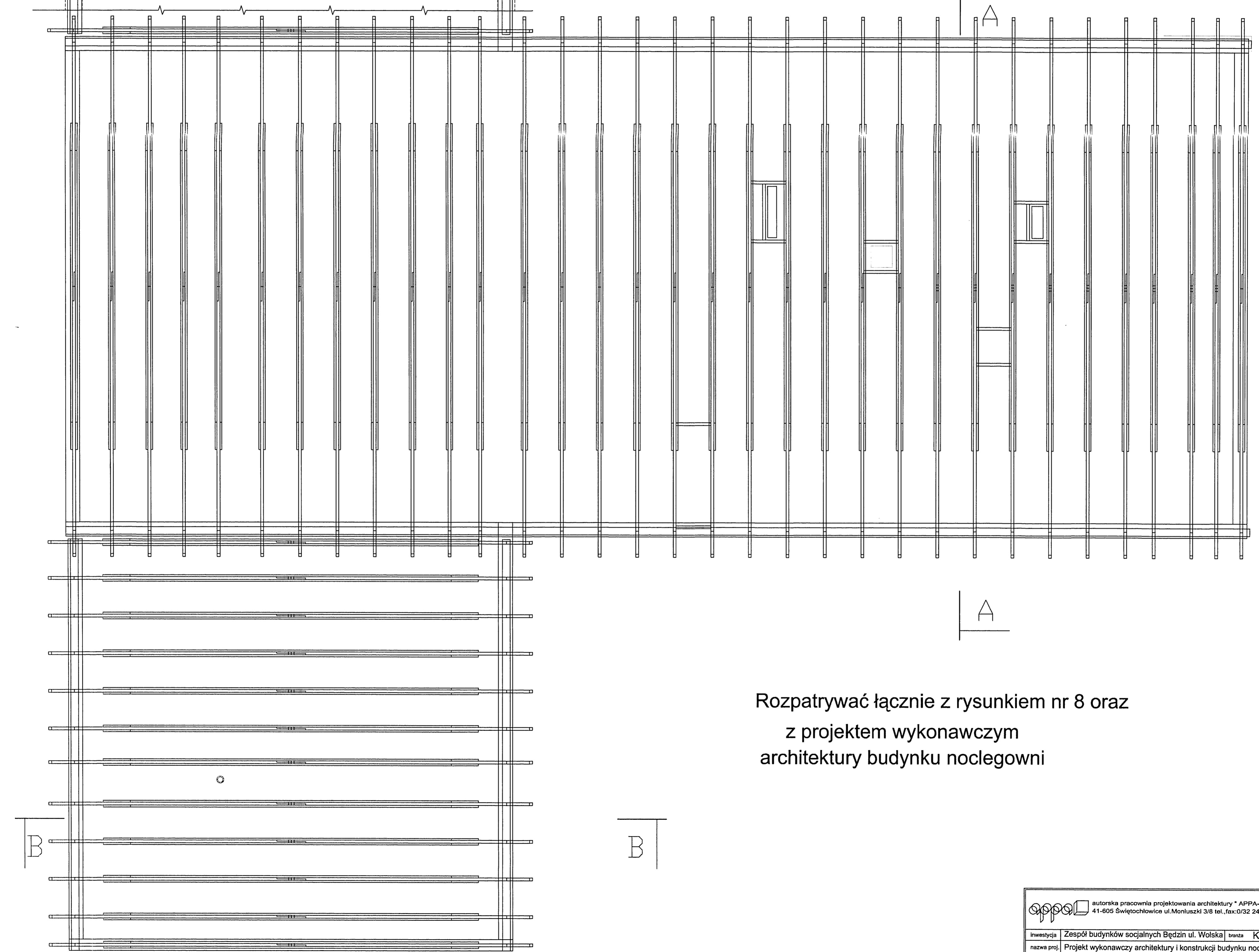



Elementy dodatkowe:
 Kz50-2 szt.
 Kz18-2 szt.
 Plz1-2szt.
 Jz1-4 szt.
 Jz2-4 szt.
 Wz1-2 szt.



Uwaga:
 Urządzenie podwieszać do elementów Plz1



Rozpatrywać łącznie z rysunkiem nr 8 oraz
 z projektem wykonawczym
 architektury budynku noclegowni

 autorska pracownia projektowania architektury "APPA-Jan Pudło" 41-605 Świętochłowice ul. Moniuszki 3/8 tel., fax: 0/32 245 39 61	
inwestycja	Zespół budynków socjalnych Będzin ul. Wolska brama K nr proj. 5/2
nazwa rys.	Projekt wykonawczy architektury i konstrukcji budynku noclegowni
nazwa rys.	Więźba dachowa - rysunek uzupełniający do rys.nr 8
główny proj.	mgr inż. arch. Jan Pudło upr.proj. 482/85
proj.konstr.	mgr inż. Jacek Mikoś upr.bud. 418/87
opracował	Henryka Grochol
sprawdz.	mgr inż. Roman Gniado upr.bud. 11/77
data:	02.2005 r.
edycja:	"A"
skala:	1:50
nr rysunku	8